

SOENS

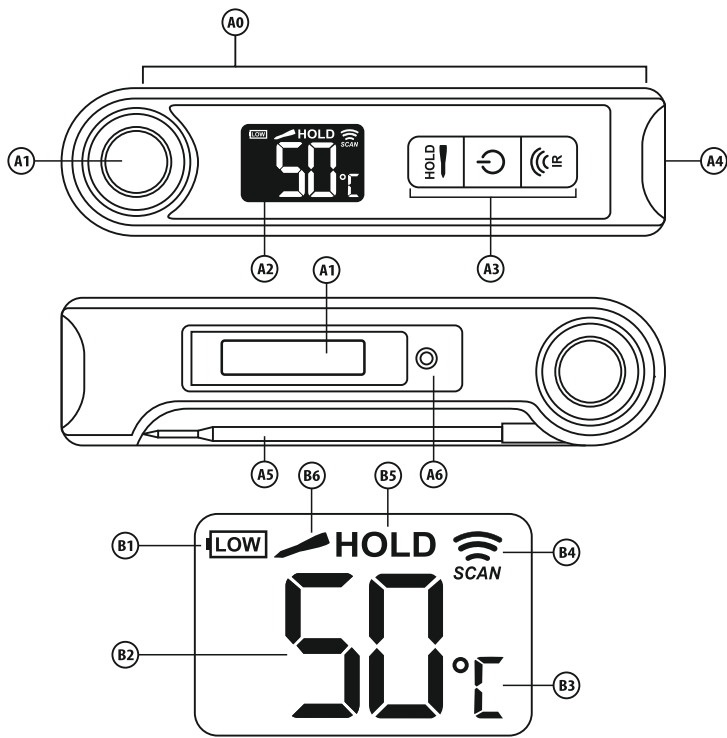
INNOVATION

- PL** INSTRUKCJA OBSŁUGI - TERMOMETR KUCHENNY ELEKTRONICZNY Z CZUJNIKIEM PODCZERWIENI ORAZ SKŁADANĄ SONDĄ
- EN** USER MANUAL - ELECTRONIC KITCHEN THERMOMETER WITH INFRARED SENSOR AND FOLDABLE PROBE
- DE** BEDIENUNGSANLEITUNG - ELEKTRONISCHES KÜCHENTHERMOMETR MIT INFRAROTSSENSOR UND KLAPPBARER SONDE
- FR** NOTICE D'UTILISATION - THERMOMÈTRE ÉLECTRONIQUE DE CUISSON AVEC CAPTEUR INFRAROUGE ET SONDE PLIABLE



*zdjęcie poglądowe | sample photo for illustrative purposes only | Abbildung kann vom Produkt abweichen

No 186011



PL - BUDOWA URZĄDZENIA

- A0 - obudowa urządzenia z magnesem.
- A1 - uchwyt.
- A2 - wyświetlacz LCD.
- A3 - panel z przyciskami **HOLD** (pauza ostatniego pomiaru temperatury), **ON/OFF** (włączanie i wyłączanie urządzenia), **IR** (przycisk uruchamiający czujnik podczerwieni oraz wskaźnik laserowy).
- A4 - czujnik podczerwieni i wskaźnik laserowy.
- A5 - składana sonda.
- A6 - komora baterii.

WYSWIETLACZ LCD

- B1 - symbol niskiego stanu naładowania baterii.
- B2 - aktualna temperatura.
- B3 - jednostka temperatury.
- B4 - ikona użycia podczerwieni.
- B5 - ikona **HOLD** (pauza ostatniego pomiaru temperatury).
- B6 - ikona użycia sondy.

EN - DEVICE DESIGN

- A0 - device housing with magnet
- A1 - handle.
- A2 - LCD display
- A3 - panel with **HOLD** button (keeping the last temperature measurement displayed), **ON/OFF** button (switching the device on and off) and **IR** button (activating the infrared sensor and laser pointer).
- A4 - infrared sensor and laser pointer.
- A5 - folding probe.
- A6 - battery compartment.

LCD DISPLAY

- B1 - low battery charge level symbol.
- B2 - current temperature.
- B3 - temperature unit.
- B4 - icon showing that infrared is being used.
- B5 - **HOLD** icon (locked display of the last temperature measurement).
- B6 - icon showing that probe is being used.

DE - GERÄTEKONSTRUKTION

- A0 - Gerätegehäuse mit Magnet.
- A1 - Griff.
- A2 - LCD-Display.
- A3 - Panel mit den Tasten **HOLD** (Pause der letzten Temperaturmessung), **ON/OFF** (Ein- und Ausschalten des Gerätes), „**IR**“ (Taste zur Aktivierung des Infrarotsensors und des Laserpointers).
- A4 - Infrarotsensor und Laserpointer.
- A5 - klappbare Sonde.
- A6 - Batteriekammer.

LCD-DISPLAY

- B1 - Symbol des niedrigen Batteriestands.
- B2 - aktuelle Temperatur
- B3 - Temperatureinheit
- B4 - Icon für die Infrarotnutzung.
- B5 - **HOLD**-Icon (Pause der letzten Temperaturmessung).
- B6 - Icon für die Sondennutzung.

FR - CONCEPTION DE L'APPAREIL

- A0 - boîtier de l'appareil avec aimant.
- A1 - poignée.
- A2 - écran LCD.
- A3 - panneau avec les boutons **HOLD** (pause de la dernière mesure de température), **ON/OFF** (mise en marche et arrêt de l'appareil), **IR** (bouton activant le capteur infrarouge et le pointeur laser).
- A4 - capteur infrarouge et pointeur laser.
- A5 - sonde pliable.
- A6 - compartiment à piles.

ÉCRAN LCD

- B1 - symbole de batterie faible.
- B2 - température actuelle.
- B3 - unité de température.
- B4 - icône pour l'utilisation de l'infrarouge.
- B5 - icône **HOLD** (pause de la dernière mesure de température).
- B6 - icône d'utilisation de la sonde.

PL - PRZED UŻYCIEM

INSTALACJA BATERII: Urządzenie dostarczone jest bez zamontowanej baterii. W celu uruchomienia odkręć pokrywę baterii i włóż 1 baterię AAA do obudowy, a następnie zakręć pokrywę baterii.
USTAWIENIE JEDNOSTKI POMIAROWEJ: W celu ustawienia / zmiany jednostki pomiarowej przesuń suwak przełącznika °C/°F, który znajduje się pod pokrywą baterii.

DE - VOR DER BENUTZUNG

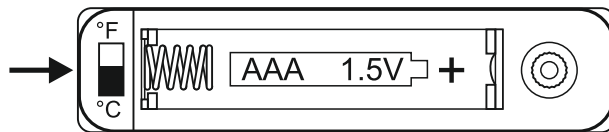
INSTALLATION DER BATTERIEN: Das Gerät wird ohne eingelegte Batterie geliefert. Zwecks Inbetriebnahme schrauben Sie den Batteriedeckel ab und legen Sie eine AAA-Batterie in das Gehäuse ein, dann schrauben Sie den Batteriedeckel wieder zu.
EINSTELLUNG DER MEßSHEINHEIT: Zum Einstellen / Ändern der Messeinheit bewegen Sie den Schieber des Schalters °C/°F, der sich unter dem Batteriedeckel befindet.

EN - BEFORE USE

BATTERY INSTALLATION: The device is supplied without an installed battery. To start the device, unscrew the battery cover, insert 1 AAA battery into the housing, and then fix the battery cover again.
MEASUREMENT UNIT SETTING: To set / change the measurement unit, move the slider of the °C / °F switch, which is located under the battery cover

FR - AVANT UTILISATION

INSTALLATION DE LA BATTERIE: L'appareil est livré sans pile installée. Pour commencer, dévissez le couvercle de la pile et insérez une pile AAA dans le boîtier, puis revissez le couvercle.
RÉGLAGE DE L'UNITÉ DE MESURE: Pour régler / modifier l'unité de mesure, déplacez le curseur de l'interrupteur °C/°F, situé sous le couvercle de la pile.



PL - INSTRUKCJA OBSŁUGI - TERMOMETR KUCHENNY ELEKTRONICZNY Z CZUJNIKIEM PODCZERWIENI ORAZ SKŁADANĄ SONDĄ

1. ZAWARTOŚĆ OPAKOWANIA:

Termometr kuchenny elektroniczny z czujnikiem podczerwieni oraz składaną sondą. Instrukcja obsługi.

2. FUNKCJE:

- Dwie metody dokonywania pomiarów: poprzez użycie sondy lub czujnika podczerwieni.
- Szybki i precyzyjny odczyt pomiaru temperatury.
- Wbudowany wskaźnik laserowy ułatwiający precyzyjny wybór miejsca pomiaru.
- Możliwość przełączania jednostki pomiaru temperatury pomiędzy °C i °F.
- Automatyczne wyłączanie zasilania.
- Wskaźnik stanu baterii.
- Podświetlany ekran LCD.
- Wodoszczelność na poziomie IPX5 - całkowita ochrona przed strumieniem wody (można myć pod bieżącą wodą).
- Magnes wbudowany w bok obudowy, umożliwiający powieszenie urządzenia na metalowych elementach.

3. UŻYTKOWANIE

3.1. WYKONYWANIE POMIARU ZA POMOCĄ SONDY: Naciśnij przycisk zasilania aby włączyć termometr. Umieść sondę w produkcie, którego temperaturę chcesz zmierzyć. Odczekaj chwilę, do momentu ustabilizowania się odczytu. Na wyświetlaczu LCD pokazana zostanie ikona sondy wraz z temperaturą. Naciśnij przycisk **HOLD**, aby zapisać wartości temperatury na ekranie LCD w celu jej łatwiejszego odczytu. Na ekranie LCD wyświetli się ikona **HOLD**. Wyjmij sondę z mierzonego produktu i odczytaj wynik. W celu usunięcia zapisanego pomiaru naciśnij ponownie przycisk **HOLD**. Urządzenie jest gotowe do kolejnego pomiaru.

Uwaga! Dokładność pomiaru wykonywanego przez sondę: 0°C ~ 100°C (32°F ~ 212°F), +/-1°C(2°F); -20°C ~ -1°C (-4°F ~ 30°F), 101°C ~ 150°C (214°F ~ 302°F), +/-2°C(4°F); -26°C ~ -21°C (-15°F ~ -6°F), 151°C ~ 200°C (304°F ~ 392°F), +/-4°C(8°F); 201°C ~ 250°C (394°F ~ 572°F), +/-5°C(10°F).

3.2. POMIAR TEMPERATURY ZA POMOCĄ CZUJNIKA PODCZERWIENI: Po naciśnięciu przycisku podczerwieni zostanie wyświetlona ikona **SCAN** i uruchomi się wskaźnik laserowy (ułatwiający celowanie), a czujnik podczerwieni zmierzy temperaturę obiektu, na który została skierowana. Temperatura zostanie zapamiętana automatycznie. Jeśli zmierzona temperatura jest niższa niż 50°C w ciągu 2 minut nie zostanie naciśnięty żaden przycisk, termometr wyłączy się automatycznie. W każdym momencie będzie można go wzbudzić naciśnięciem dowolnego przycisku. W celu wyłączenia zasilania należy przytrzymać przycisk zasilania przez 3 sekundy.

UWAGI: Upewnij się, że mierzony cel jest większy niż rozmiar czujnika podczerwieni urządzenia. Im mniejszy jest cel, tym bliżej niego należy przystawić urządzenie.

- Gdy dokładność ma krytyczne znaczenie, upewnij się, że cel jest co najmniej dwa razy większy niż rozmiar czujnika podczerwieni termometru.
- Nie stosuj urządzenia do pomiaru błyszczących lub polerowanych powierzchni metalowych (stal nierdzewna, aluminium itp.).
- Urządzenie nie jest w stanie dokonywać pomiarów przez przezroczyste powierzchnie np. nie należy mierzyć temperatury zawartości piekarnika przez jego szybę - dokonany tak pomiar będzie temperaturą szyby piekarnika.
- Para wodna, kurz, dym itp. mogą uniemożliwić dokładny pomiar, zaskaniając optykę urządzenia.
- Termometr automatycznie kompensuje odchylenia temperatury pochodzące z temperatury otoczenia. Pamiętaj, że ustabilizowanie urządzenia może potrwać do 30 minut, jeśli po pomiarach wysokiej temperatury ma zostać zmierzony obiekt / punkt o znacznie niższej lub wyższej temperaturze. Po wykonaniu pomiarów niskiej (i przed wykonaniem pomiarów wysokiej) temperatury potrzebne jest kilka minut, aby urządzenie ustabilizowało swoją temperaturę pracy.

Uwaga! Dokładność pomiaru poprzez podczerwień: +/-2°C (4°F).

4. BEZPIECZEŃSTWO: Zachowaj ostrożność, gdy wiązka lasera jest włączona. Nie pozwól, aby wiązka światła padała na Twoje oko, oko innej osoby lub oko zwierzęcia. Należy także uważać, aby wiązka nie padała na powierzchnię odbijającą światło, co może spowodować odbicie wiązki na oczy. Nie dopuszczaj, aby wiązka światła lasera padła na jakikolwiek gaz lub obszar, który może eksplodować.

5. DANE TECHNICZNE:

	SONDA	PODCZERWIEN
Zakres	-50°C ~ +300°C (-58°F ~ 572°F)	0°C ~ +500°C (32°F ~ 932°F)
Szybki odczyt	3 sek. (w stabilnych warunkach)	1 sek. (w stabilnych warunkach)
Emisyjność		Wartość stała - 0,95
Pole widzenia		D/5 - ok. 12:1
Laser diodowy		< 1mW, długość fali
Reakcja widmowa		6 ~ 14um

6. GOSPODAROWANIE ODPADAMI

Zużytego sprzętu elektrycznego i elektronicznego nie należy wyrzucać do śmietnika. Selekcjonowanie i prawidłowa utylizacja tego typu odpadów przyczynia się do ochrony środowiska naturalnego. Użytkownik jest odpowiedzialny za dostarczenie zużytego sprzętu do wyspecjalizowanego punktu zbiórki, gdzie będzie on przyjęty bezpłatnie. Informacje o takim punkcie można uzyskać u władz lokalnych lub w punkcie zakupu. **Uwaga!** Każde gospodarstwo jest użytkownikiem sprzętu elektrycznego i elektronicznego, a co za tym idzie potencjalnym wytwórcą niebezpiecznego dla ludzi i środowiska odpadu, z tytułu obecności w sprzęcie niebezpiecznych substancji, mieszanin oraz części składowych. Z drugiej strony zużyty sprzęt to cenny materiał, z którego możemy odzyskać surowce takie jak miedź, cyna, szkło, żelazo i inne. Symbol przekreślonego kosza na śmieci umieszczony na sprzęcie, opakowaniu lub dokumentach do niego dołączonych oznacza, że produktu nie wolno wyrzucać łącznie z innymi odpadami. Oznakowanie oznacza jednocześnie, że sprzęt dostarczony do obrotu po dniu 13 sierpnia 2005 r. Obowiązkiem użytkownika jest przekazanie zużytego sprzętu do wyznaczonego punktu zbiórki w celu właściwego jego przetworzenia. Informacje o dostępnym systemie zbierania zużytego sprzętu elektrycznego można znaleźć w punkcie informacyjnym sklepu oraz w urzędzie miasta/gminy. Odpowiednie postępowanie ze użytym sprzętem zapobiega negatywnym konsekwencjom dla środowiska naturalnego i ludzkiego zdrowia!

EN - USER MANUAL - ELECTRONIC KITCHEN THERMOMETER WITH INFRARED SENSOR AND FOLDABLE PROBE

1. PACKAGING CONTENTS:

Electronic kitchen thermometer with infrared sensor and foldable probe. User manual.


2. FEATURES:

- Two methods of measurement: by using a probe or an infrared sensor.
- Quick and precise temperature measurement reading.
- Built-in laser pointer to facilitate precise selection of the measurement location.
- Possibility to switch the temperature measurement unit between °C and °F.
- Automatic power off.
- Battery charge level indicator.
- Backlit LCD screen.
- IPX5 watertightness degree - total protection against water jets (can be washed under running water).
- Built-in magnet located in one side of the housing, allowing the device to be hung on metal surfaces.

3. OPERATION:

3.1. TAKING A MEASUREMENT WITH A PROBE: Press the power button  to switch the thermometer on. Place the probe in the product whose temperature you want to measure. Wait for a while until the reading stabilises. The LCD display will show the probe icon along with the temperature. Press the **HOLD** button to store the temperature value on the LCD screen for easier reading. The **HOLD** icon will be displayed on the LCD screen. Remove the probe from the product being measured and read the result. To delete a stored measurement, press the **HOLD** button again. The device is ready for another measurement.

Please note! Accuracy of the measurement performed by the probe: 0°C ~ 100°C (32°F ~ 212°F), +/- 1°C (2°F); -20°C ~ -1°C (-4°F ~ 30°F), 101°C ~ 150°C (214°F ~ 302°F), +/- 2°C (4°F); -26°C ~ -21°C (-15°F ~ -6°F), 151°C ~ 200°C (304°F ~ 392°F), +/- 4°C (8°F); 201°C ~ 250°C (394°F ~ 572°F), +/- 5°C (10°F).

3.2. TEMPERATURE MEASUREMENT USING THE INFRARED SENSOR: When the infrared button is pressed , the SCAN icon will be displayed, the laser pointer will be activated (to facilitate aiming) and the infrared sensor will measure the temperature of the object being aimed at. The temperature will be stored automatically. If the measured temperature is below 50°C and no button is pressed within 2 minutes, the thermometer switches off automatically. It will be possible to wake it up at any time by pressing any button. To switch off the power, hold down the power button for 3 seconds.

NOTES: Ensure that the target being measured is larger than the size of the device's infrared sensor. The smaller the target, the closer the device should be positioned to it.

- When accuracy is critical, make sure the target is at least twice the size of the thermometer's infrared sensor.
- Do not use the device to measure shiny or polished metal surfaces (stainless steel, aluminium, etc.).
- The device is not able to measure through transparent surfaces, e.g. the temperature of the oven contents should not be measured through the oven glass - the measurement taken in this way will show the temperature of the oven glass.
- Water vapour, dust, smoke, etc. can prevent accurate measurement by obscuring the optics of the device.
- The thermometer automatically compensates for temperature deviations originating from the ambient temperature. Remember that it may take up to 30 minutes for the device to reach stability if an object/point with a significantly lower or higher temperature is to be measured after the high temperature measurements. After taking low temperature measurements (and before taking high temperature measurements), a few minutes are needed for the device to stabilise its operating temperature.

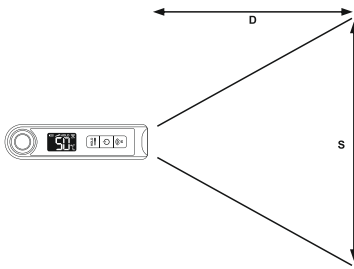
Please note! Measurement accuracy via infrared: +/- 2°C (4°F).

4. SAFETY: Be careful when the laser beam is on. Do not let the light beam fall on your eye, an eye of another person or an eye of an animal. Care must also be taken to ensure that the beam does not fall on a reflective surface, which can cause the beam to reflect onto the eyes. Do not allow the laser beam to fall on any explosive gas or area.

5. TECHNICAL DATA:

Power supply	1 AAA battery
Display	LCD screen with backlighting
LCD screen with backlighting	IPX5

	SONDA	INFRARED
Range	-50°C ~ +300°C (-58°F ~ 572°F)	0°C ~ +500°C (32°F ~ 932°F)
Quick reading	3 sec. (under stable conditions)	1 sec. (under stable conditions)
Emissions	Fixed value - 0.95	
Field of view	DS - about 12:1	
Diode laser	< 1mW, wavelength	
Spectral response	6 ~ 14um	



6. WASTE MANAGEMENT:

Waste electrical and electronic equipment must not be discarded into a waste bin. Selection and correct disposal of waste of this type contributes to protection of the natural environment. The user is liable for delivering the waste equipment to a specialised collection point, where it will be accepted without charging any fee. Information on such collection point can be obtained from local authorities or at the point of purchase. **Please note!** Every household uses electrical and electronic equipment and, therefore, is a potential producer of waste that is hazardous to people and the environment due to presence of hazardous substances, mixtures, and constituents in the equipment. On the other hand, waste equipment constitutes valuable material from which raw materials such as copper, tin, glass, iron, etc. can be recovered. The symbol of a crossed out rubbish bin placed on equipment, packaging, or accompanying documents means that the product must not be disposed of together with other waste. Such a marking means at the same time that the equipment was placed on the market after 13th of August 2005. The user is obligated to provide waste equipment to the designated waste collection point for appropriate processing. You can find information on the available system for collecting waste electrical equipment at a given store's enquiry point and at the city hall/municipal office. Proper handling of waste equipment prevents negative consequences for the natural environment and human health!

DE - BEDIENUNGSANLEITUNG - ELEKTRONISCHES KÜCHENTHERMOMETR MIT INFRAROTSENSOR UND KLAPPBARER SONDE

1. VERPACKUNGSMATERIAL: Elektronisches Küchenthermometer mit Infrarotsensor und Klappbarer Sonde. Bedienungsanleitung.

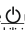
2. FUNKTIONEN:

- Zwei Methoden der Messung: mit Hilfe einer Sonde oder eines Infrarotsensors.
- Schnelles und präzises Ablesen der gemessenen Temperatur.
- Eingebauter Laserpointer zur Erleichterung der präzisen Auswahl der Messstelle.
- Umschaltbare Temperaturmesseneinheiten: °C und °F.
- Automatisches Ausschalten der Stromversorgung.
- Batteriestandanzeige.
- LCD-Bildschirm mit Hintergrundbeleuchtung.
- Schutzart IPX5 - vollständiger Schutz gegen Wasserstrahlen (kann unter fließendem Wasser gewaschen werden).
- Das Gerät hat einen im Gehäuse eingebauten Magneten, damit es an Metallelementen aufgehängt werden kann.

3. BETRIEB DES GERÄTS:

Messung mit Sonde:

3.1 Messung mit Sonde:

Drücken Sie die Stromversorgungstaste  um das Thermometer einzuschalten. Platzieren Sie die Sonde im Produkt, dessen Temperatur Sie messen möchten. Warten Sie einen Moment, bis sich der Wert stabilisiert hat. Auf dem LCD-Display wird das Sensoricon zusammen mit der Temperatur angezeigt. Drücken Sie die Taste **HOLD**, um die Temperaturwerte auf dem LCD-Bildschirm zu speichern und leichter ablesen zu können. Auf dem LCD-Bildschirm wird das Icon **HOLD** angezeigt. Entfernen Sie die Sonde aus dem zu messenden Produkt und lesen Sie das Ergebnis ab. Um die gespeicherte Messung zu löschen, drücken Sie erneut die Taste **HOLD**. Das Gerät ist bereit für die nächste Messung.

Hinweis! Messgenauigkeit der Sonde: 0°C ~ 100°C (32°F ~ 212°F), +/- 1°C (2°F); -20°C ~ -1°C (-4°F ~ 30°F), 101°C ~ 150°C (214°F ~ 302°F), +/- 2°C (4°F); -26°C ~ -21°C (-15°F ~ -6°F), 151°C ~ 200°C (304°F ~ 392°F), +/- 4°C (8°F); 201°C ~ 250°C (394°F ~ 572°F), +/- 5°C (10°F).

3.2. TEMPERATURMESSUNG MIT INFRAROTSENSOR: Nach dem Drücken der Infrarot-Taste wird  die SCAN-Ikon angezeigt und der Laserpointer aktiviert (um das Anvisieren zu erleichtern) und der Infrarotsensor misst die Temperatur des anvisierten Objekts. Die Temperatur wird automatisch gespeichert. Wenn die gemessene Temperatur unter 50°C liegt und innerhalb von 2 Minuten keine Taste gedrückt wird, schaltet sich das Thermometer automatisch aus. Es kann jederzeit durch Drücken einer beliebigen Taste aufgeweckt werden. Um die Stromversorgung auszuschalten, halten Sie die Stromversorgungstaste 3 Sekunden lang gedrückt.

ANMERKUNGEN: Stellen Sie sicher, dass das zu messende Ziel größer ist als der Infrarotsensor des Geräts. Je kleiner das Ziel ist, desto näher sollte das Gerät daran positioniert werden.

- Wenn die Genauigkeit sehr wichtig ist, muss das Ziel mindestens doppelt so groß sein wie der Infrarotsensor des Thermometers.
- Verwenden Sie das Gerät nicht zum Messen von glänzenden oder polierten Metalloberflächen (Edelstahl, Aluminium u. Ä.).
- Das Gerät ist nicht in der Lage, durch transparente Oberflächen hindurch zu messen, z. B. sollte die Temperatur des Ofeninhalts nicht durch das Ofenglas hindurch gemessen werden - der auf diese Weise erhaltene Messwert ist die Temperatur des Ofenglases.
- Dampf, Staub, Rauch, etc. können eine genaue Messung verhindern, da sie die Optik des Geräts verdecken.
- Das Thermometer gleicht Temperaturabweichungen von der Umgebungstemperatur automatisch aus. Beachten Sie, dass es bis zu 30 Minuten dauern kann, bis sich das Gerät stabilisiert hat, wenn nach der Messung einer hohen Temperatur ein Objekt/Punkt mit einer deutlich niedrigeren oder höheren Temperatur gemessen werden soll. Nach den Messungen bei niedrigen Temperaturen (und vor den Messungen bei hohen Temperaturen) benötigt das Gerät einige Minuten, um seine Betriebstemperatur zu stabilisieren.

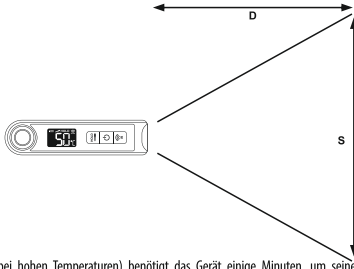
Hinweis! Messgenauigkeit über Infrarot: +/- 2°C (4°F).

4. SICHERHEIT: Seien Sie vorsichtig, wenn der Laserstrahl eingeschaltet ist. Achten Sie darauf, dass der Lichtstrahl nicht auf Ihr Auge, das Auge einer anderen Person oder das Auge eines Tieres fällt. Es ist auch darauf zu achten, dass der Strahl nicht auf eine reflektierende Oberfläche fällt, was zu einer Reflexion des Strahls auf die Augen führen kann. Achten Sie darauf, dass der Laserstrahl nicht auf Gas- oder Bereiche fällt, die explodieren könnten.

5. TECHNISCHE DATEN:

Spannungsversorgung	1 AAA-Batterie
Display	LCD mit Hintergrundbeleuchtung
Wasserdicht	IPX5

	SONDE	INFRAROT
Bereich	-50°C ~ +300°C (-58°F ~ 572°F)	0°C ~ +500°C (32°F ~ 932°F)
Schnelles Ablesen	3 Sek. (unter stabilen Bedingungen)	1 Sek. (unter stabilen Bedingungen)
Emissionsgrad	Konstanter Wert - 0,95	
Sichtfeld	DS - ca. 12:1	
Diodelaser	< 1mW, Wellenlänge	
Spektrale Antwort	6 ~ 14um	



5. ABFALLWIRTSCHAFT:

Verbrauchte elektrische und elektronische Geräte sollten nicht mit dem Hausmüll entsorgt werden. Die ordnungsgemäße Entsorgung dieser Abfallart trägt zum Umweltschutz bei. Der Benutzer ist dafür verantwortlich, das verbrauchte Gerät an einer spezialisierten Sammelstelle abzugeben, wo es kostenlos angenommen wird. Informationen zu einem solchen Punkt erhalten Sie bei der örtlichen Behörde oder in der Verkaufsstelle. **Hinweis!** Jeder Haushalt ist Nutzer von Elektro- und Elektronikgeräten und damit ein potenzieller Erzeuger von Abfällen, die aufgrund des Vorhandenseins von gefährlichen Stoffen, Gemischen und Komponenten in den Geräten für Mensch und Umwelt gefährlich sind. Andererseits sind verbrauchte Geräte ein wertvolles Material, aus dem Rohstoffe wie Kupfer, Zinn, Glas, Eisen und andere zurückgewonnen werden können. Das Symbol der durchgestrichenen Mülltonne auf dem Gerät, der Verpackung oder in den Begleitpapieren bedeutet, dass das Produkt nicht zusammen mit anderen Abfällen entsorgt werden darf. Zugleich weist die Kennzeichnung darauf hin, dass das Gerät nach dem 13. August 2005 in Umlauf gebracht wurde. Es liegt in der Verantwortung des Benutzers, verbrauchte Geräte zu einer ausgewiesenen Sammelstelle zu bringen, um sie ordnungsgemäß zu entsorgen. Informationen über das vorhandene Sammelsystem für Elektrogeräte erhalten Sie am Infopunkt des Geschäfts oder im Stadtamt/Gemeindeamt. Ein sachgemäßer Umgang mit Altgeräten verhindert negative Folgen für die Umwelt und die menschliche Gesundheit!

FR - NOTICE D'UTILISATION - THERMOMÈTRE ÉLECTRONIQUE DE CUISSON AVEC CAPTEUR INFRAROUGE ET SONDE PLIABLE

1. CONTENU DE L'EMBALLAGE:

Thermomètre de cuisson électronique avec capteur infrarouge et sonde pliable. Notice d'utilisation

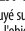
2. FONCTIONS:

- Deux méthodes de mesure : à l'aide d'une sonde ou d'un capteur infrarouge.
- Mesure rapide et précise de la température.
- Pointeur laser intégré pour faciliter la sélection précise de l'emplacement de la mesure.
- Unité de mesure de la température commutable entre °C et °F.
- Mise hors tension automatique.
- Indicateur de charge de la batterie.
- Écran LCD rétro-éclairé.
- Étanchéité au niveau IPX5 - protection totale contre les jets d'eau (lavable à l'eau courante).
- Un aimant est intégré sur le côté du boîtier, ce qui permet d'accrocher l'appareil à des éléments métalliques.

3. UTILISATION:

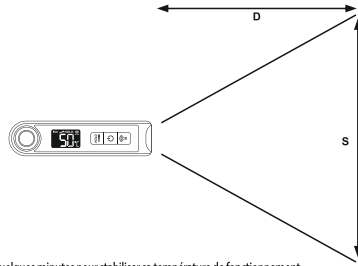
3.1. PRENDRE UNE MESURE AVEC LA SONDE: Appuyez sur le bouton d'alimentation  pour allumer le thermomètre. Placez la sonde dans le produit dont vous voulez mesurer la température. Attendez un peu jusqu'à ce que la lecture se stabilise. L'écran LCD affiche l'icône de la sonde ainsi que la température. Appuyez sur le bouton **HOLD** pour enregistrer les valeurs de température sur l'écran LCD afin d'en faciliter la lecture. L'icône **HOLD** s'affiche sur l'écran LCD. Retirez la sonde du produit mesuré et lisez le résultat. Pour effacer la mesure mémorisée, appuyez à nouveau sur le bouton **HOLD**. L'appareil est prêt à l'emploi.

Attention! Précision de la mesure effectuée par la sonde: 0°C ~ 100°C (32°F ~ 212°F), +/- 1°C (2°F); -20°C ~ -1°C (-4°F ~ 30°F), 101°C ~ 150°C (214°F ~ 302°F), +/- 2°C (4°F); -26°C ~ -21°C (-15°F ~ -6°F), 151°C ~ 200°C (304°F ~ 392°F), +/- 4°C (8°F); 201°C ~ 250°C (394°F ~ 572°F), +/- 5°C (10°F).

3.2. MESURE DE LA TEMPÉRATURE À L'AIDE D'UN CAPTEUR INFRAROUGE: Après avoir appuyé sur le bouton infrarouge , l'icône SCAN s'affiche, le pointeur laser (pour faciliter le ciblage) est activé et le capteur infrarouge mesure la température de l'objet ciblé. La température est automatiquement enregistrée. Si la température mesurée est inférieure à 50°C et qu'aucun bouton n'est actionné dans les 2 minutes, le thermomètre s'éteint automatiquement. Il pourra être activé à tout moment en appuyant sur n'importe quel bouton. Pour éteindre l'appareil, maintenez le bouton d'alimentation pendant 3 secondes.

NOTES: Assurez-vous que la cible mesurée est plus grande que la taille du capteur infrarouge de l'appareil. Plus la cible est petite, plus l'appareil doit être positionné près d'elle.

- Lorsque la précision est essentielle, veillez à ce que la cible soit au moins deux fois plus grande que le capteur infrarouge du thermomètre.
- N'utilisez pas l'appareil pour mesurer des surfaces métalliques brillantes ou polies (acier inoxydable, aluminium, etc.).
- L'appareil ne peut pas mesurer à travers des surfaces transparentes, par exemple la température du contenu du four ne doit pas être mesurée à travers la vitre du four - la mesure effectuée de cette manière sera la température de la vitre du four.
- La vapeur d'eau, la poussière, la fumée, etc. peuvent empêcher une mesure précise en obscurcissant l'optique de l'appareil.
- Le thermomètre compense automatiquement les écarts de température par rapport à la température ambiante. Notez que l'instrument peut se stabiliser jusqu'à 30 minutes si un objet/point dont la température est nettement plus basse ou plus élevée doit être mesuré après les mesures à haute température. Après avoir pris des mesures à basse température (et avant de prendre des mesures à haute température), l'appareil a besoin de quelques minutes pour stabiliser sa température de fonctionnement.



Attention! Précision de la mesure par infrarouge : +/- 2°C (4°F).

4. SÉCURITÉ: Soyez prudent lorsque le faisceau laser est allumé. Ne laissez pas le faisceau lumineux tomber sur votre œil, l'œil d'une autre personne ou l'œil d'un animal. Il faut également veiller à ce que le faisceau ne tombe pas sur une surface réfléchissante, ce qui pourrait entraîner une réflexion du faisceau sur les yeux. Ne laissez pas le faisceau laser tomber sur un gaz ou une zone susceptible d'exploser.

5. CARACTÉRISTIQUES TECHNIQUES:

Alimentation	1 pile AAA
Écran d'affichage	LCD avec rétro-éclairage
Étanche à l'eau	IPX5

	SONDE	INFRAROUGE
Gamme	-50°C ~ +300°C (-58°F ~ 572°F)	0°C ~ +500°C (32°F ~ 932°F)
Lecture rapide	3 sec. (dans les conditions stables)	1 sec. (dans les conditions stables)
Émissivité	Valeur constante - 0,95	
Champ de vision	D/S - env. 12:1	
Laser à diode	< 1mW, longueur d'onde	
Réponse spectrale	6 ~ 14um	

6. GESTION DES DÉCHETS:

Les déchets d'équipements électriques et électroniques ne doivent pas être jetés dans la poubelle. Le tri et l'élimination correcte de ce type de déchets contribuent à la protection de l'environnement. Il incombe à l'utilisateur de remettre le matériel usagé à un point de collecte spécialisé, où il sera accepté gratuitement. Les informations relatives à ce point peuvent être obtenues auprès de l'autorité locale ou du point de vente. **Attention!** Chaque foyer est un utilisateur d'équipements électriques et électroniques et donc un producteur potentiel de déchets dangereux pour l'homme et l'environnement en raison de la présence de substances, de mélanges et de composants dangereux dans les équipements. D'autre part, les déchets d'équipements sont une matière précieuse qui peut être une source de matières premières secondaires telles que le cuivre, l'étain, le verre, le fer et autres. Le symbole de la poubelle barrée sur les appareils, les emballages ou les documents d'accompagnement indique que le produit ne doit pas être éliminé avec d'autres déchets. Le marquage indique également que l'équipement a été mis sur le marché après le 13 août 2005. Il incombe à l'utilisateur de remettre les équipements usagés à un point de collecte désigné pour un traitement approprié. Les informations sur la collecte de déchets d'équipements électriques sont disponibles au point d'information du magasin et au bureau municipal. Une bonne gestion des déchets d'équipements permet d'éviter les conséquences négatives pour l'environnement et la santé humaine!

WARUNKI GWARANCJI

- Gwarancja udzielona jest przez firmę BROWN Spółka z ograniczoną odpowiedzialnością Sp.k. z siedzibą: 993-373 Łódź, ul. Pryncypalna 129/141; na okres 12 miesięcy, z wyłączeniem tych elementów zestawu, które mają na opakowaniu swoją własną datę ważności.
- Niniejsza gwarancja dotyczy wyłącznie sprzętu używanego na terytorium Polski.
- Odpowiedź na reklamację udzielana jest w terminie 30 dni od dnia jej otrzymania, o ile odrębne przepisy nie stanowią inaczej.
- Jeżeli do dokonania naprawy wystąpi konieczność sprowadzenia części zamiennych z zagranicy, termin naprawy może ulec przedłużeniu (do 30 dni roboczych od daty otrzymania towaru do naprawy).
- Gwarancja uprawnia do bezpłatnych napraw nabytego sprzętu, polegających na usunięciu wad fizycznych, które ujawniły się w okresie gwarancyjnym, z zastrzeżeniem punktu 8.
- Zgłoszenie wady sprzętu powinno zawierać dowód jego zakupu, nazwę produktu i np. jego numer katalogowy.
- Towar dostarczany przez reklamującego powinien być czysty i odpowiednio zabezpieczony przed uszkodzeniem w czasie transportu.
- Gwarancja nie obejmuje:
 - uszkodzeń mechanicznych, chemicznych, termicznych i korozji;
 - uszkodzeń spowodowanych działaniem czynników zewnętrznych, atmosferycznych, niezależnych od producenta, a w szczególności wynikających z użytkowania niezgodnego z instrukcją obsługi;
 - usterek powstałych w wyniku niewłaściwego montażu sprzętu;
 - uszkodzeń powstałych w wyniku używania produktu niezgodnie z przeznaczeniem;
 - usterek wynikających z samowolnych, dokonywanych przez użytkownika lub inne nieupoważnione osoby napraw, przeróbek lub zmian konstrukcyjnych.
- Niniejsza gwarancja nie ogranicza, nie zawiesza ani nie wyłącza uprawnień kupującego w stosunku do sprzedawcy, wynikających z niezgodności towaru konsumpcyjnego z umową.
- W przypadku gdy naprawa, bądź wymiana urządzenia na nowe jest niemożliwa, reklamującemu przysługują prawo do zwrotu zapłaconej kwoty.

Życzymy satysfakcji z użytkowania zakupionego produktu i zachęcamy do zapoznania się z bogatym asortymentem dostępnym w ofercie naszej Firmy.

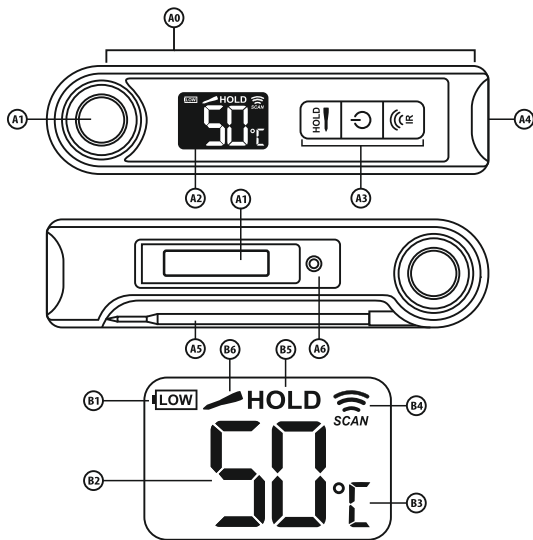


Ogólne bezpieczeństwo produktów (GPSR)
General Product Safety Regulation (GPSR)
Allgemeine Produktsicherheits (GPSR)
<https://brown.com/gpsr>

SOENS

INNOVATION

- LT** NAUDOJIMO INSTRUKCIJA - ELEKTRONINIS VIRTUVINIS TERMOMETRAS SU INFRARAUDONUOJU JUTIKLIU IR SULANKSTOMU ZONDU
- LV** LIETOTĀJA ROKASGRĀMATA - ELEKTRONISKAIS VIRTUVES TERMOMETRS AR INFRASARKANO STARU SENSORU UN SALIEKAMO ZONDI
- EE** KASUTUSJUHEND - INFRAPUNAANDURI JA KOKKUPANDA VA SONDIGA ELEKTRONILINE KÖÖGITERMOMEETER



LT - PRIETAISO KONSTRUKCIJA

- A0 - prietaiso korpusas su magnetu.
- A1 - rankena.
- A2 - LCD ekranas.
- A3 - skydas su mygtukais: „HOLD“ (paskutinio temperatūros matavimo pauzė), „ON / OFF“ (prietaiso įjungimas ir išjungimas), „IR“ (mygtukas infraraudonajam jutikliui ir lazeriniam rodikliui paleisti).
- A4 - infraraudonasis jutiklis ir lazerinis rodiklis.
- A5 - sulankstomas zondas.
- A6 - elemento lizdas.

EKRANO APRĀŠYMAS

- B1 - mažos elemento įkrovos lygio simbolis.
- B2 - dabartinė temperatūra.
- B3 - temperatūros vienetas.
- B4 - infraraudonųjų spindulių naudojimo piktograma.
- B5 - „HOLD“ (paskutinio temperatūros matavimo pauzės) piktograma.
- B6 - zondo naudojimo piktograma.

LV - IERĪCES UZBŪVE

- A0 - ierices korpus ar magnētu.
- A1 - rokturis.
- A2 - LCD ekrāns.
- A3 - panelis ar pogām "HOLD" (pēdējā temperatūras mērījuma pauze), "ON / OFF" (ierices ieslēgšana un izslēgšana), "IR" (poga, kas aktivizē infrasarkanā sensoru un lāzera rādāmo kociņu).
- A4 - infrasarkanais sensors un lāzera rādāmais kociņš.

LT - PRIEŠ NAUDOJANT

Elemento diegimas: Prietaisas pristatomas be įdėto elemento. Prietaisui paleisti atsukite elemento dangtelį ir įdėkite 1 AAA elementą korpusė, paskiau užsukite elemento dangtelį.

Matavimo vienetų nustatymas: Matavimo vienetui nustatyti / pakeisti paslinkite jungiklio „°C / °F“ šliaužiklį, kuris yra po elemento dangteliu.

LV - PIRMS LIETOŠANAS

Baterijas uzstādīšana: Ierīce tiek piegādāta bez uzstādītās baterijas. Vispirms atskrūvējiet bateriju nodalījuma vāciņu un ievietojiet 1 AAA bateriju korpusā, tad pieskrūvējiet vietā nodalījuma vāciņu.

A5 - salokāma zonde.

A6 - bateriju nodalījums.

EKRĀNA APRĀKSTS

- B1 - zema baterijas uzlādes līmeņa simbols.
 - B2 - aktuālā temperatūra.
 - B3 - temperatūras mērvienība.
 - B4 - infrasarkanā starojuma izmantošanas simbols.
 - B5 - simbols HOLD (pēdējā temperatūras mērījuma pauzē).
 - B6 - zondes izmantošanas simbols.
- EE - SEADME EHITUS**
- A0 - magnetīga seadme korpus.
 - A1 - kāēpide.
 - A2 - LCD-ekraan.
 - A3 - paneel nuppudega "HOLD" (viimase temperatuurimõõtmise paus), "ON / OFF" (seadme sisse- ja väljalülitamine), "IR" (nupp, mis aktiveerib infrapunaanduri ja laserkursori).
 - A4 - infrapunaandur ja laserkursor.
 - A5 - kokkupandav sond.
 - A6 - patareipesa.

EKRAANI KIRJELDUS

- B1 - tühjenend aku sümbol.
- B2 - hetketemperatuur.
- B3 - temperatuurimõõtmise mõõtühik.
- B4 - infrapuna kiirguse kasutamise märk.
- B5 - HOLD märk (viimase temperatuurimõõtmise paus).
- B6 - sondi kasutamise märk.

Mērvienības iestatīšana: Lai iestatītu/mainītu mērvienību, pabīdīet slēdža slīdni (°C / °F), kas atrodas zem bateriju nodalījuma vāciņa.

EE - ENNE KASUTAMIST

Patarei paigaldamine: Seade tarnitakse ilma patareita. Alustuseks keerake lahti patareipesa kaas ja paange korpusesse üks AAA patarei, seejärel keerake kaas tagasi.

Mõõtühiku seadistamine: Nihutage mõõtühiku seadistamiseks /muutmiseks patareipesa kaane all olevat lülilit °C / °F.

LT - NAUDOJIMO INSTRUKCIJA - ELEKTRONINIS VIRTUVINIS TERMOMETRAS SU INFRARAUDONUOJU JUTIKLIU IR SULANKSTOMU ZONDU

1. PAKUOTĖS TURINYS:

Elektroninis virtuvinis termometras su infraraudonuoju jutikliu ir sulankstomu zonu. Naudojimo instrukcija.

2. FUNKCIJOS

- Du matavimo būdai: naudojant zoną arba infraraudonąjį jutiklį.
- Greitas ir tikslus būdas temperatūrai matuoti.
- Įmontuotas lazerinis rodiklis, kuris palengvina tiksliai parinkti matavimo vietą.
- Galima perjungti temperatūros matavimo vienetus: °C ir °F.
- Automatiškai išjungiamas maitinimas.
- Elementų būklės rodiklis.
- Apšviečiamas LCD ekranas.
- IPX5 lygio atsparumas vandeniui – visiškai apsaugotas nuo vandens srovės (galima plauti tekančiu vandeniu).
- Korpuso šone įmontuotas magnetas, kuris suteikia galimybę pakabinti prietaisą ant metalinių elementų.

3. PRIETAISO VEIKIMAS

3.1. MATAVIMAS ZONDU: Paspauskite maitinimo mygtuką termometrui įjungti. Įkiškite zoną į produktą, kurio temperatūrą norite matuoti. Palaukite akimirka, kol stabilizuosis rodmensys. LCD ekrane atsiras piktograma ir temperatūra. Paspauskite mygtuką „HOLD“ temperatūros vertei išsaugoti LCD ekrane, kad būtų lengviau ją nuskaityti. LCD ekrane atsiras „HOLD“ piktograma. Ištraukite zoną iš matuojamo produkto ir nuskaitykite rezultatą. Išsaugotam matavimo rezultatui ištrinti dar kartą paspauskite mygtuką „HOLD“. Prietaisas paruoštas atlikti kitą matavimą. **Dėmesio!** Zonu atliekamo matavimo tikslumas: 0 °C ~ 100 °C (32 °F ~ 212 °F), +/–1 °C (2 °F); –20 °C ~ –1 °C (–4 °F ~ 30 °F), 101 °C ~ 150 °C (214 °F ~ 302 °F), +/–2 °C (4 °F); –26 °C ~ –21 °C (–15 °F ~ –6 °F), 151 °C ~ 200 °C (304 °F ~ 392 °F), +/–4 °C (8 °F); 201 °C ~ 250 °C (394 °F ~ 572 °F), +/–5 °C (10 °F).

3.2. TEMPERATŪROS MATAVIMAS INFRARAUDONUOJU JUTIKLIU: Paspaudus infraraudonųjų spindulių jutiklį rodoma piktograma „SCAN“ ir paleidžiamas lazerinis rodiklis (kad būtų lengviau nusitaikyti), infraraudonasis jutiklis matuoja objekto, į kurį nukreiptas rodiklis, temperatūrą. Temperatūra įsimenama automatiškai. Jeigu išmatuota temperatūra neviršija 50 °C ir per 2 minutes nepaspaudžiamas joks mygtukas, termometras automatiškai išjungiamas. Bet kada galima jį sužadinti paspaudus bet kurį mygtuką. Maitinimui išjungti palaikykite maitinimo mygtuką 3 sekundes.

PASTABOS: Įsitikinkite, kad matuojamas tikslas yra didesnis už prietaiso infraraudonojo jutiklio dydį. Kuo tikslas mažesnis, tuo arčiau jo būtina pridėti prietaisą.

- Jeigu tikslumas yra kritiškai svarbus, įsitikinkite, kad tikslas yra bent du kartus didesnis už termometro infraraudonojo jutiklio dydį.
- Nenaudokite prietaiso matuoti blizgančius ar poliruotus metalinius paviršius (nerūdijančiojo plieno, aliuminio ir pan.).
- Prietaisas negeba matuoti per skaidrius paviršius, pvz., negalima matuoti orkaitės turinio per jos stiklą – toks matavimas rodytų orkaitės stiklo temperatūrą.
- Vandens garai, dulkės, dūmai ir pan. gali neleisti atlikti tikslių matavimų, nes uždengia prietaiso optiką.
- Termometras automatiškai kompensuoja temperatūros nuokrypius dėl aplinkos temperatūros. Atminkite, kad prietaiso stabilizavimas gali trukti iki 30 minučių, jeigu išmatavus aukštą temperatūrą matuojamas objektas / taškas, kurio temperatūra yra daug žemesnė ar aukštesnė. Išmatavus žemą (ir prieš matuojant aukštą) temperatūrą būtina palaukti kelias minutes, kad prietaisas stabilizuotų savo darbinę temperatūrą.

Dėmesio! Matavimo infraraudonaisiais spinduliais tikslumas: + / – 2 °C (4 °F).

4. SAUGA: Elkitės atsargiai, kai įjungtas lazerio spindulys. Neleiskite, kad šviesos spindulys patektų į Jūsų, kito asmens ar gyvūno akis. Taip pat būtina pasirūpinti, kad spindulys nepatektų ant atspindinčio paviršiaus, nes dėl to spindulys gali atspindėti į akis. Neleiskite, kad lazerio spindulys patektų ant bet kokių dujų ar vietos, kuri gali sprogti.

5. TECHNINIAI DUOMENYS:

	ZONDAS	INFRARAUDONIEJI SPINDULIAI
Diapazonas	–50°C ~ +300°C (–58°F ~ 572°F)	0°C ~ +500°C (32°F ~ 932°F)
Spartusis nuskaitymas	3 s (esant stabilioms sąlygoms)	1 s (esant stabilioms sąlygoms)
Emisijos geba		Pastovioji vertė – 0,95
Regejimo laukas		D/S – apie 12:1
Diodinis lazeris		< 1 mW, bangos ilgis
Spektrinė reakcija		6 ~ 14um

Maitinimas	1 elementas AAA
Ekranas	LCD ekranas su apšvietimu
Atsparus vandeniui	IPX5

6. ATLIEKŲ TVARKYMAS:

Naudotos elektros ir elektronikos įrangos nemesti į šiukšlyną. Šios rūšies atliekų tinkamas rūšiavimas ir šalinimas prisideda prie aplinkos apsaugos. Už naudotos įrangos pristatymą į specializuotą surinkimo vietą, kur ji priimama nemokamai, atsako naudotojas. Informaciją apie tokias vietas galima gauti iš vietos valdžios arba pirkimo vietoje. **Dėmesio!** Kiekvienas namų ūkis yra elektros ir elektronikos įrangos naudotojai, todėl gali sukurti žmonėms ir aplinkai pavojingų atliekų, kadangi įrangoje yra pavojingų medžiagų, mišinių ir sudedamųjų dalių. Kita vertus, panaudota įranga - tai vertinga medžiaga, iš kurios galima atgauti žaliavas, pvz., varį, alavą, stiklą, geležį ir kt. Perbrauktos šiukšliadėžės simbolis ant įrangos, pakuotės arba pridėdamuose dokumentuose reiškia, kad gaminiui negalima mesti kartu su kitomis atliekomis. Ženklas taip pat reiškia, kad įranga į rinką pateikiama po 2005 m. rugpjūčio 13 d. Naudotojas privalo perduoti panaudotą įrangą į nurodytą surinkimo vietą, kad būtų tinkamai perdirbta. Informaciją apie panaudotos elektros įrangos surinkimo sistemą galima rasti parduotuvės informacijoje iškauboje arba savivaldybėje. Tinkamas panaudotos įrangos tvarkymas padeda išvengti neigiamų padarinių aplinkai ir žmonių sveikatai!

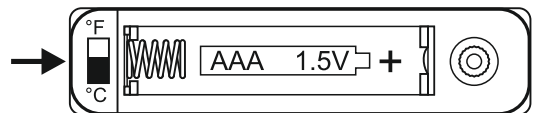
LV - LIETOTĀJA ROKASGRĀMATA - ELEKTRONISKAIS VIRTUVES TERMOMETRS AR INFRASARKANO STARU SENSORU UN SALIEKAMO ZONDI

1. IEPAKOJUMA SATURS

Elektroniskais virtuves termometrs ar infrasarkanā staru sensoru un saliekamo zondi. Lietotāja rokasgrāmata.

2. FUNKCIJAS

- Divas mērīšanas metodes: izmantojot zondi vai infrasarkanā staru sensoru.
- Ātra un precīza temperatūras nolaišana.
- Iebūvēts lāzera rādāmais kociņš, kas atvieglo precīzu mērīšanas vietas izvēli.



- Iespēja pārslēgt temperatūras mērvienības starp °C un °F.
- Automātiska strāvas izslēgšana.
- Baterijas stāvokļa indikators.
- LED ekrāns ar pagaismojumu.
- Ūdensnecaurlaidība IPX5 līmenī - pilnīga aizsardzība pret ūdens strūklu (mazgājams tekošā ūdenī).
- Korpusa sānos iebūvētais magnēts ļauj ierīci piekārt pie metāla elementiem.

3. IERĪCES DARBĪBA

3.1 MĒRĪŠANA AR ZONDES PALĪDŽĪBU: Lai ieslēgtu termometru, nospiediet barošanas pogu . Ievietojiet sensoru produktā, kura temperatūru vēlaties izmērīt. Pagaidiet kādu laiku, līdz rezultāts stabilizējas. LCD ekrānā tiks atainots zondes simbols un temperatūra. Vieglākais nolāišānai, lai LCD ekrānā saglabātu temperatūras vērtību, nospiediet pogu "HOLD". LCD ekrānā parādīsies simbols "HOLD". Izņemiet zondi no produkta un nolasiēt rezultātu. Lai izdzēstu saglabāto mērišanas vērtību, vēlreiz nospiediet pogu "HOLD". Ierīce ir gatava nākamajam mērijumam. **Uzmanību!** Ar zondi īstenotā mērijuma precizitāte: 0°C ~ 100°C (32°F ~ 212°F), +/- 1°C (2°F); -20°C ~ -1°C (-4°F ~ 30°F), 101°C ~ 150°C (214°F ~ 302°F), +/- 2°C (4°F); -26°C ~ -21°C (-15°F ~ -6°F), 151°C ~ 200°C (304°F ~ 392°F), +/- 4°C (8°F); 201°C ~ 250°C (394°F ~ 572°F), +/- 5°C (10°F).

3.2 TEMPERATŪRAS MĒRĪŠANA AR INFRASARKANO STARU SENSORA PALĪDŽĪBU: Nospiežot simbola pogu parādīsies simbols "SCAN" un ieslēgsies lāzera rādāmais kociņš (lai atvieglotu mērkēšanu), un infrasarkanais sensors mēris objekta temperatūru, uz kuru tika vērst rādāmais kociņš. Temperatūra tiks automātiski saglabāta. Ja izmērītā temperatūra ir zemāka par 50°C un 2 minūšu laikā netiek nospiesta neviena poga, termometrs automātiski izslēgsies. Jūs varat to aktivizēt jebkurā brīdī, nospiežot jebkuru pogu. Lai izslēgtu strāvas padevi, 3 sekundes turiet nospiestu barošanas pogu.

UZMANĪBU

Pārliecinieties, ka mērāmais mērkis ir lielāks par instrumenta infrasarkanā sensora izmēru. Jo mazāks mērkis, jo tuvāk tam jānovieto ierīce.

- Ja mērišanas precizitātei ir kritiska vērtība, pārliecinieties, vai mērkā izmēris ir vismaz divas reizes lielāks par infrasarkanā termometra sensora izmēru.
- Nelietojiet ierīci, lai izmēritu spīdīgas vai pulētas metāla virsmas (nerūsejošais tērauds, alumīnijs utt.).
- Ierīce nevar veikt mērijumus caur caurspīdīgām virsmām, piemēram, nemēriet cepeškrāns satura temperatūru caur stiklu - šādā veidā izmērītā vērtība būs vienāda ar cepeškrāns stikla temperatūru.
- Ūdens tvaiki, putekļi, dūmi utt. var traucēt veikt precīzus mērijumus, aizklājot ierīces optiku.
- Termometrs automātiski kompensē temperatūras novirzes atkarībā no apkārtējās vides temperatūras. Ņemiet vērā, ka ierīces stabilizācija var ilgt līdz 30 minūtēm, ja pēc augstas temperatūras mērijumiem ir nepieciešams izmērīt objektu/punktu ar īevērojami zemāku vai augstāku temperatūru. Pēc zemas temperatūras mērišanas (un pirms augstas temperatūras mērišanas) ierīcei ir nepieciešamas dažas minūtes, lai stabilizētu darba temperatūru.

Uzmanību! Infrasarkanā sensora mērišanas precizitāte: +/- 2°C (4°F).

5. DROŠĪBA: Esiet piesardzīgi, kad ir ieslēgts lāzera stars. Neļaujiet gaismas staram nokļūt uz acs, citas personas acs vai dzīvnieka acs. Jums arī jāpārliecinās, ka stars nekrīt uz atstarojošas virsmas, kas var izraisīt stara iekļūšanu acīs. Neļaujiet lāzera staram iekļūt gāzē vai vietā, kas var eksplodēt.

5. TEHNISKIE DATI:

	ZONDE	IK
Diapazons	-50°C ~ +300°C (-58°F ~ 572°F)	0°C ~ +500°C (32°F ~ 932°F)
Mērišanas ātrums	3 sek. (stabilos apstākļos)	1 sek. (stabilos apstākļos)
Emisija		Pastāvīgā vērtība - 0,95
Redzeslauks		D/S - apm. 12:1
Diodes lāzers		< 1mW, viļņa garums
Spektrālā reakcija		6 ~ 14um

Barošana	1 AAA baterija
Ekrāns	LCD ar pagaismojumu
Ūdensnecaurlaidība	IPX5

6. ATKRITUMU UTILIZĀCIJA:

Izmantotās elektriskās un elektroniskās ierīces nedrīkst izmest atkritumos. Šādu atkritumu šķirošana un pareiza iznīcināšana veicina vides aizsardzību. Lietotājs ir atbildīgs par izmantotā aprīkojuma nodošanu specializētai saņemšanas vietai, kur tas tiks pieņemts bez maksas. Informāciju par šādu punktu var iegūt no vietējām pašvaldībām vai veikalā, kurā ierīce tika iegādāta. **Piezīme!** Katra saimniecība ir elektrisko un elektronisko ierīču lietotājs un līdz ar to arī potenciālais cilvēkiem un vīdei bistamo atkritumu ražotājs, jo ierīcē ir bistamas vielas, maisījumi un sastāvdaļas. No otras puses, izmantotais aprīkojums ir vērtīgs materiāls, no kura var iegūt tādas resursus kā varš, alva, stikls, dzelzs un citi. Simbols - pārsvītrots atkritumu kontainers, kas ir izvietots uz ierīces, iepakojuma vai tai pievienotajos dokumentiem nozīmē, ka produktu nedrīkst izmest kopā ar citiem atkritumiem. Apzīmējums vienlaikus norāda, ka ierīce tika laista apgrozībā pēc 2005. gada 13. augusta. Lietotāja pienākums ir nodot izmantoto aprīkojumu norādītajam savākšanas punktam, lai to pareizi pārstrādātu. Informāciju par pieejamo izmantoto elektronisko iekārtu savākšanas sistēmu var iegūt veikalā informācijas nodaļā vai pilsētas / pilsētas rajona pašvaldībā. Pareizi rīkojoties ar izmantoto aprīkojumu, tiek novērsta negatīva ietekme uz vidi un cilvēku veselību!

EE - KASUTUSJUHEND - INFRAPUNAANDURI JA KOKKUPANDAVA SONDIGA ELEKTROONILINE KÖÖGITERMOMEETER

1. PAKENDI SISU

Infrapunaanduri ja kokkupandava sondiga elektrooniline köögitermomeeter. Kasutusjuhend.

2. FUNKTSIOONID

- Kaks mōōtmisēetodit: sondi vōi infrapunaanduri abil.
- Termometru kiire ja tāpne lugemine.
- Sisseehitad laserkursor, mis hōlbustab mōōtmiskoha tāpset valimist.
- Vōimalus vahetada termometru mōōtūhikuid °C ja °F vahel.
- Toite automaatne vāljāulitamine.
- Patarei olekuindikaator.
- Taustvalgustusega LCD-ekraan.
- Veekindlus IPX5 tasemel - tāielik kaitse veejūgade eest (saab pesta jooksva vee all).
- Korpusē küljeosasse sisseehitad magnet, mis vōimaldab rīputada seadet metallelementide külge.

3. SEADME TŌŌ

3.1. TEMPERATUURI MŌŌTMINE SONDIGA: Vajutage termomeetri sisselūlitamiseks toitenuppu . Pistke sond tootesse, mille temperatūri soovite mōōta. Oodake veidi, kuni mōōtmistulemus stabiliseerub. LCD-ekraanile kuvatakse sondi ikoon ja temperatūr. Et nāitu oleks lihtsam lugeda, vajutage temperatūri vārtuse salvestamiseks LCD-ekraanile nuppu "HOLD". LCD-ekraanile ilmub ikoon "HOLD". Eemaldage sond tootest ja lugege tulemust. Vajutage salvestatud mōōtmistulemuse kustutamiseks uuesti nuppu "HOLD". Seade on jārgmiseks mōōtmiseks valmis.

Tāhelepanu! Sondi mōōtmistāpsus: 0°C ~ 100°C (32°F ~ 212°F), +/- 1°C (2°F); -20°C ~ -1°C (-4°F ~ 30°F), 101°C ~ 150°C (214°F ~ 302°F), +/- 2°C (4°F); -26°C ~ -21°C (-15°F ~ -6°F), 151°C ~ 200°C (304°F ~ 392°F), +/- 4°C (8°F); 201°C ~ 250°C (394°F ~ 572°F), +/- 5°C (10°F).

3.2. TEMPERATUURI MŌŌTMINE INFRAPUNAANDURIGA

- Kui vajutate infapunaanduri nuppu , siis kuvatakse ikoon "SCAN" ning lūlitub sisse laserkursor (sihtimise hōlbustamiseks) ning infrapunaandur mōōdab selle objekti temperatūri, millele kursor on suunad. Termometru salvestatakse automaatselt.
- Kui mōōdetud termometru on alla 50°C ja 2 minuti jooksul ei vajutata mitte ūhelegi nupule, siis lūlitub termomeeter automaatselt vālja. Te saate selle igal hetkel uuesti tōole rakendada, kui vajutate mistahes nupule.
- Hoidke toite vāljāulitamiseks toitenuppu 3 sekundit all.

TĀHELEPANU!

Veenduge selles, et mōōdetat sihtmārk on suurem kui seadme infrapunaanduri suurus. Mida vāiksem on sihtmārk, seda lāhemale tule seade asetada.

- Kui mōōtmistāpsus on kritilise vāertusega, siis veenduge, kas mōōdetav objekt on termomeetri infrapunaandurist vāhemalt kaks korda suurem.
- Ārge kasutage seadet lāikivate vōi poleeritud metallpindade (roostevaba teras, alumīniium jne) termometru mōōtmiseks.
- Seade ei saa mōōta temperatūri lābi lābipaistvate pindade, nāiteks ei saa mōōta praeahju temperatūri lābi klaasi. Nii mōōtes saadakse teada praeahju klaasi temperatūr.
- Veeaur, tolm, suits jne vōivad segada tāpseid mōōtmisi, kuna varjavad seadme optikat.
- Termomeeter kompensēerib automaatselt temperatūri kōrvalekaldeid olenevalt ūmbritsevast temperatūrist. Pange tāhele, et seadme stabiliseerumiseks vōib kuluda kuni 30 minūti, kui pārst kōrge temperatūri mōōtmist peate mōōtma oluliselt madalama vōi kōrgema temperatūruiga objekti/punkti. Pārst madala temperatūri mōōtmist (ja enne kōrge temperatūri mōōtmist) kulub seadmel tōōtemperatūriil stabiliseerumiseks mōni minūt.

Tāhelepanu! Infrapunaanduri mōōtmistāpsus: +/- 2°C (4°F).

4. OHUTUS

- Olge ettevaatlik, kui laserkiir on sisse lūlitad.
- Vāltige laserkiire suunamist enda, teise inimese vōi looma silma. Samuti peaksite jālgima, et kiir ei langesk peegeldavale pinnale, mille tōttu vōib laserkiir sattuda silma.
- Ārge suunake laserkiirt gaasilise vōi plahvatusohtlikku keskkonda.

5. TEHNILISED ANDMED

	SOND	Mōōtūhikud
Mōōtepiirkond	-50°C ~ +300°C (-58°F ~ 572°F)	0°C ~ +500°C (32°F ~ 932°F)
Mōōtmiskīruss	3 s (stabilsetes tingimustes)	1 s (stabilsetes tingimustes)
Emisioon		Pūsis vāertuss - 0,95
Vaatevāli		D/S - lijkāudu 12:1
Ekraan	LCD-taustvalgustusega	< 1mW, lāinepikkuss
Veekindluss	IPX5	Spektrāalreaktsioon
		6 ~ 14um

6. JĀĀTMETE UTILISEERIMINE:

Kasutatud elektri- ja elektroonikaseadmeid ei tohi visata olmeprūgisse. Selliste jāātmete sorteerimine ja nōuetkohane utiliseerimine aītab kaasa keskkonna kaitsmisele. Kasutaja vastutab kasutatud seadmete ūleandmise eest spetsiaalsesse kogumispunkti, kus see vōetakse tasuta vastu. Teavēt sellise kogumispunkti kohta saate kohalikest ametiasutustest vōi kauplusest, kust seadme otsite. **Mārkuss!** Iga majapidamine on elektri- ja elektroonikaseadmete kasutaja ning seetōttu potentsiaalne inimesele ja keskkonnale ohtlike jāātmete tekitaja, kuna seadmes on ohtlike aineid, segusid ja komponente. Teisest küljest on kasutatud seadme vāertuslik materjal, millest saab kätte selliseid resursse nagu vask, tina, klaas, raud jms. Lābikriipsutatud prūgikasti sūmbol tootel, selle pakendil vōi kaasaolevatel dokumentidel tāhendab, et toodet ei tohi visata muude jāātmete hulka. See sūmbol viītab samaeagselt sellele, et seade lasti kāibeles pārst 13. augustit 2005. a. Kasutaja peab viīma kasutatud seadme nōuetkohaseks ūmbertōōtleamiseks selleks ettenāhtud kogumispunkti. Teavēt kasutatud elektroonikaseadmete kogumissistēmi kohta saate kaupluse infoletist vōi linna / linnaosa kohalikest ametiasutustest. Kasutatud seadmete ūge kāitlemine hoiab āra negatiivsed tagajārgjed keskkonnale ja inimeste tervisele.